

К.04.112-00-ОСБ

Перв. примен.

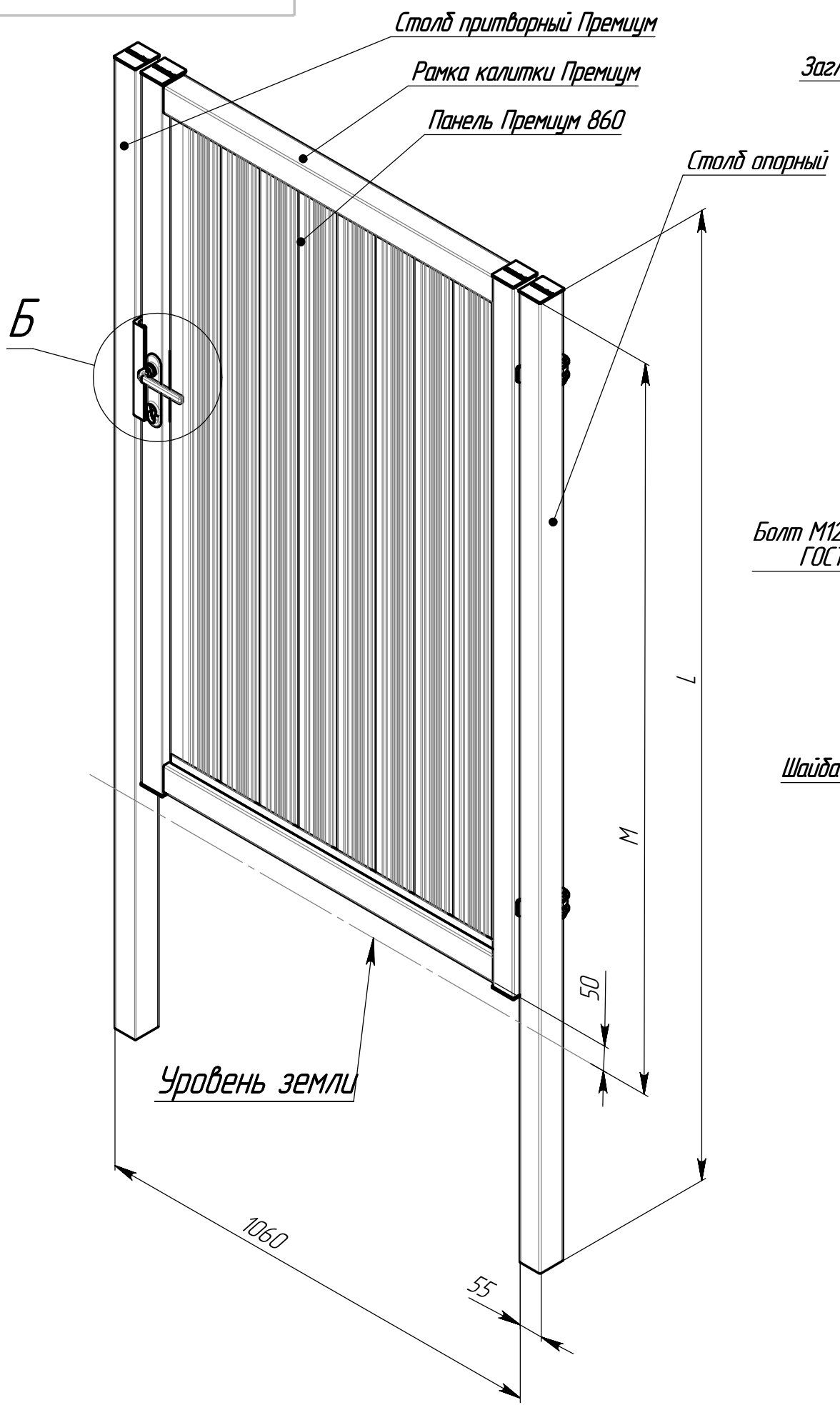
Справ. №

Подп. и дата

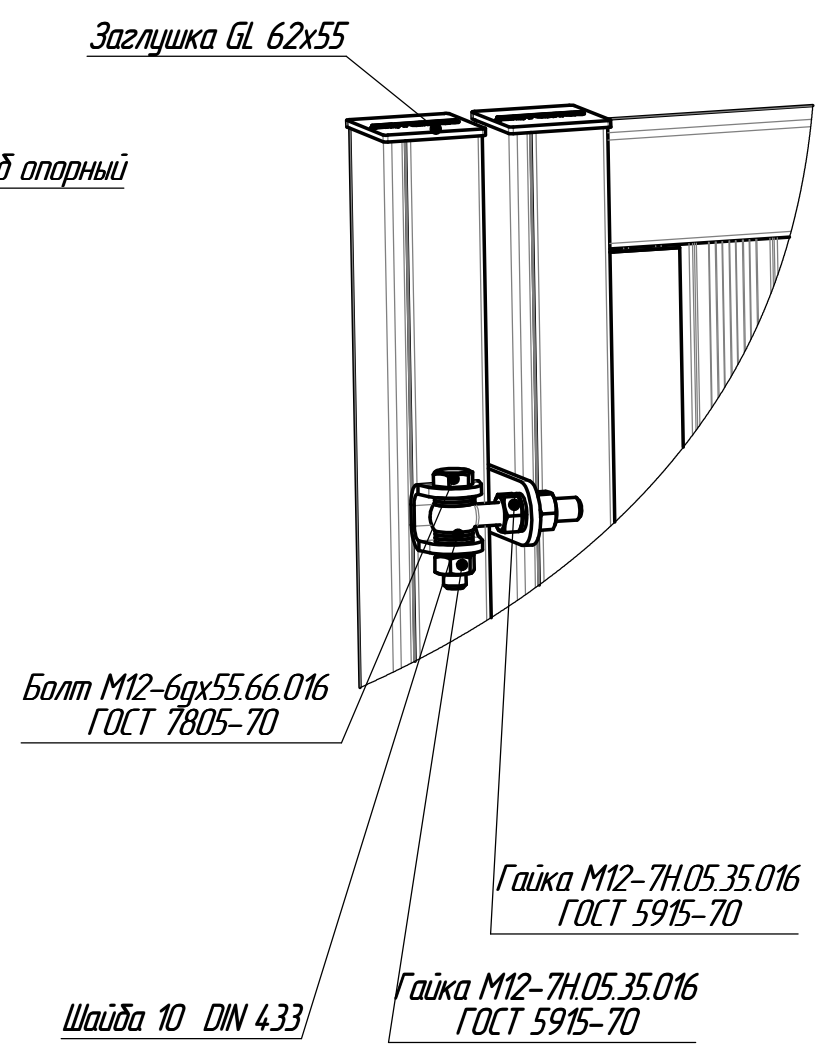
Взам. инв. № Инв. № дубл.

Подп. и дата

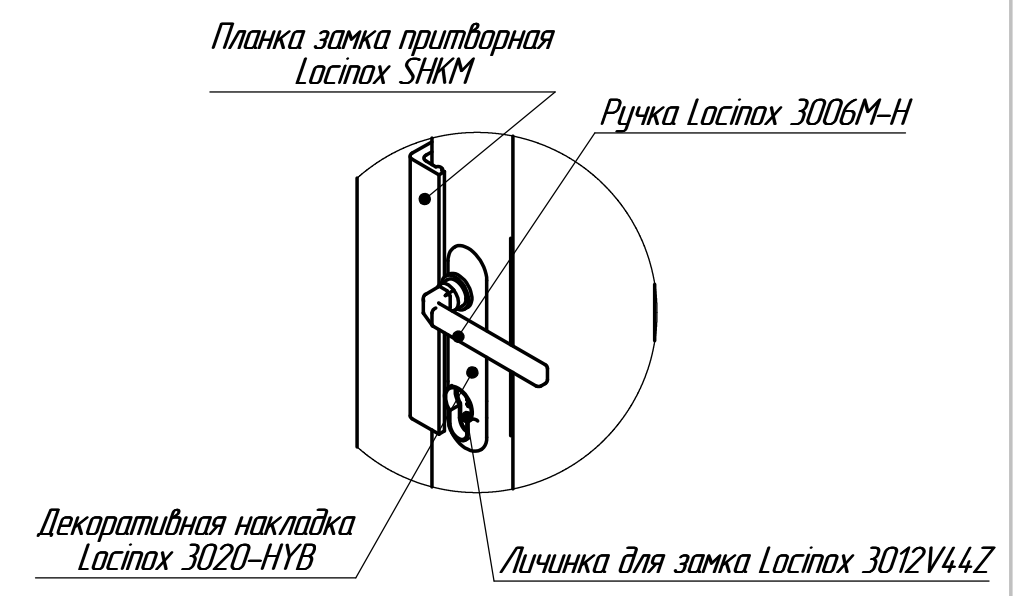
Инв. № подл.



Вид сзади



Б (1:5)



Обозначение	L, мм	M, мм	Масса, кг
К.04.112-00-0	2200	1650	35,60
-01	2500	2000	38,32

Изм.	Лист	№ докум.	Подп.	Дата
		Коновалов		21.12
		Кухарук		
Н. контр.		Домнушкина		
Утв.		Кухарук		

К.04.112-00-ОСБ

Калитка Премиум

Сборочный чертеж

Лит.	Масса	Масштаб
	г, таблицы	1:10
Лист	Листов 1	

GRAND LINE®

Копировал

Формат А3