

К.044.12-00-ОСБ

Перв. примен.
К.044.12-00-0

Справ. №

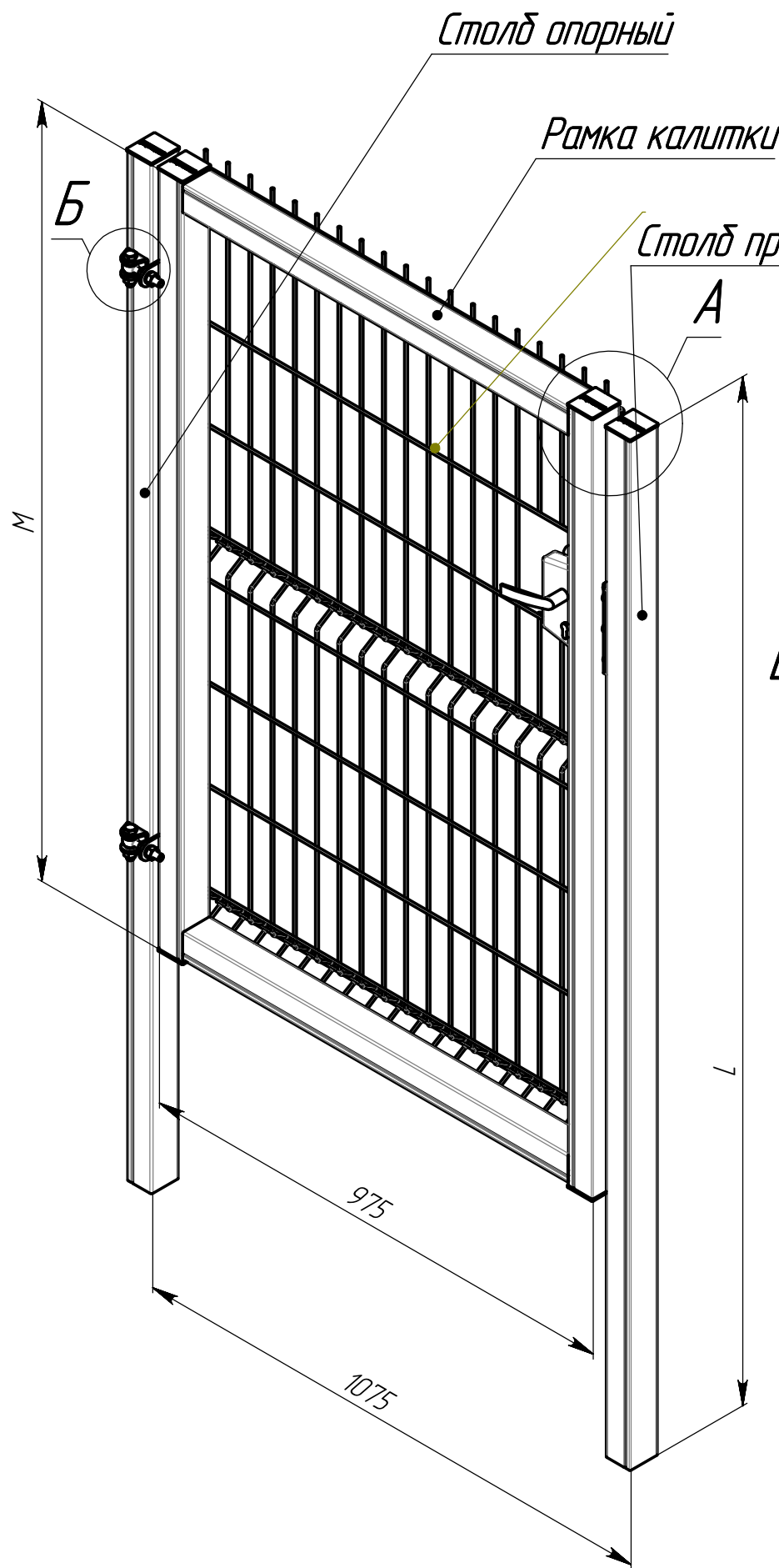
Подп. и дата

Изм. № докл.

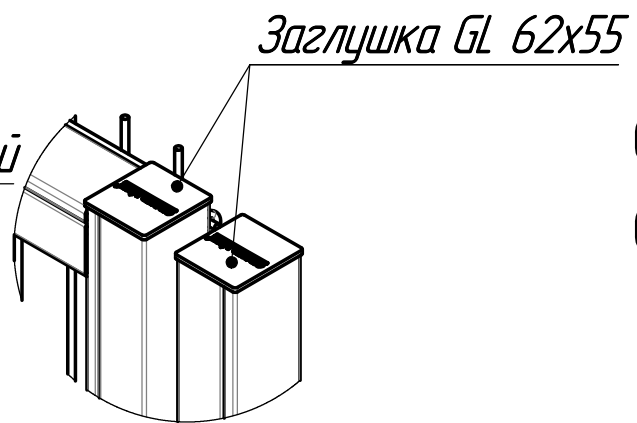
Взам. инв. №

Подп. и дата

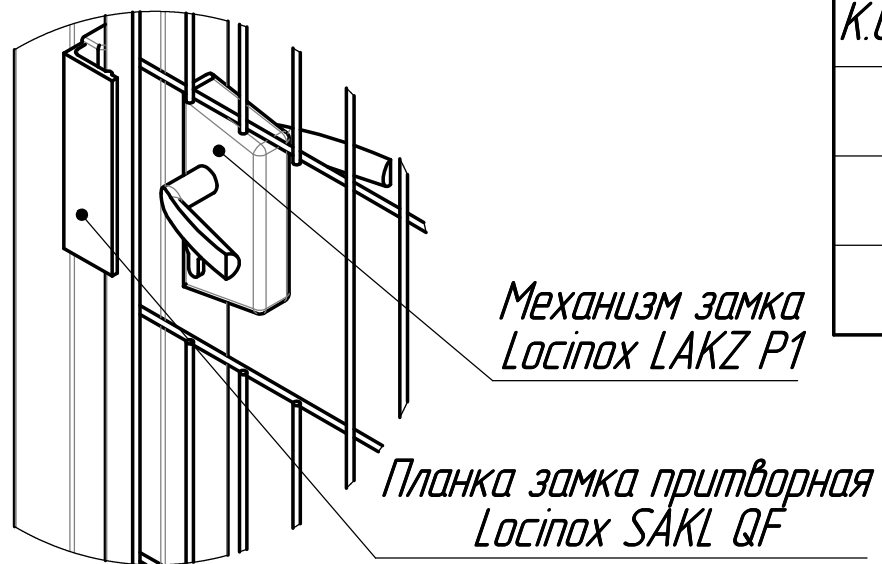
Изм. № подл.



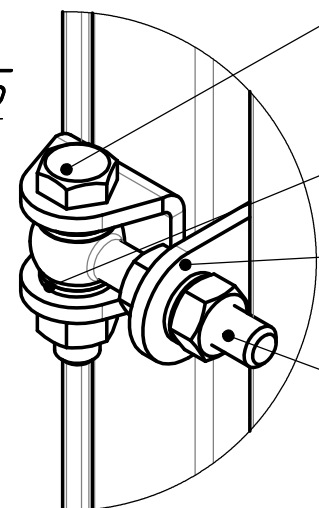
А (1:5)



Вид спереди (1:5)



Б (1:2)



Болт M12-6dх55.66.016
ГОСТ 7805-70

Шайба 12 DIN 433

Гайка M12-7H.05.35.016
ГОСТ 5915-70

Болт откидной M12-70 DIN 4444

Обозначение	L, мм	M, мм
К.044.12-00-0	2000	1515
-01	2200	1715
-02	2500	2015
-03	3000	2415

Изм.	Лист	№ докум.	Подп.	Дата
		Коновалов		29.2.12
		Кухарук		
		Домнушкина		
		Кухарук		

К.044.12-00-ОСБ

Калитка сварная

Сборочный чертеж

Лит. Масса Масштаб

- 1:10

Лист Листов 1

GRAND LINE®

Копировал

Формат А3