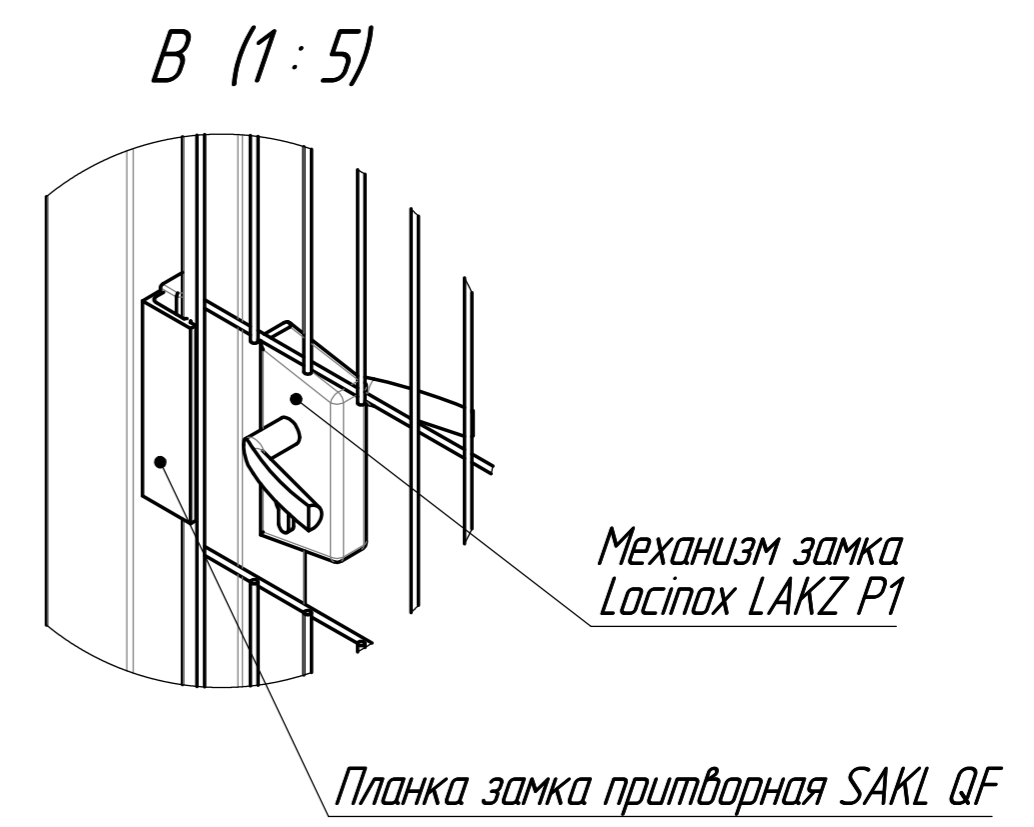
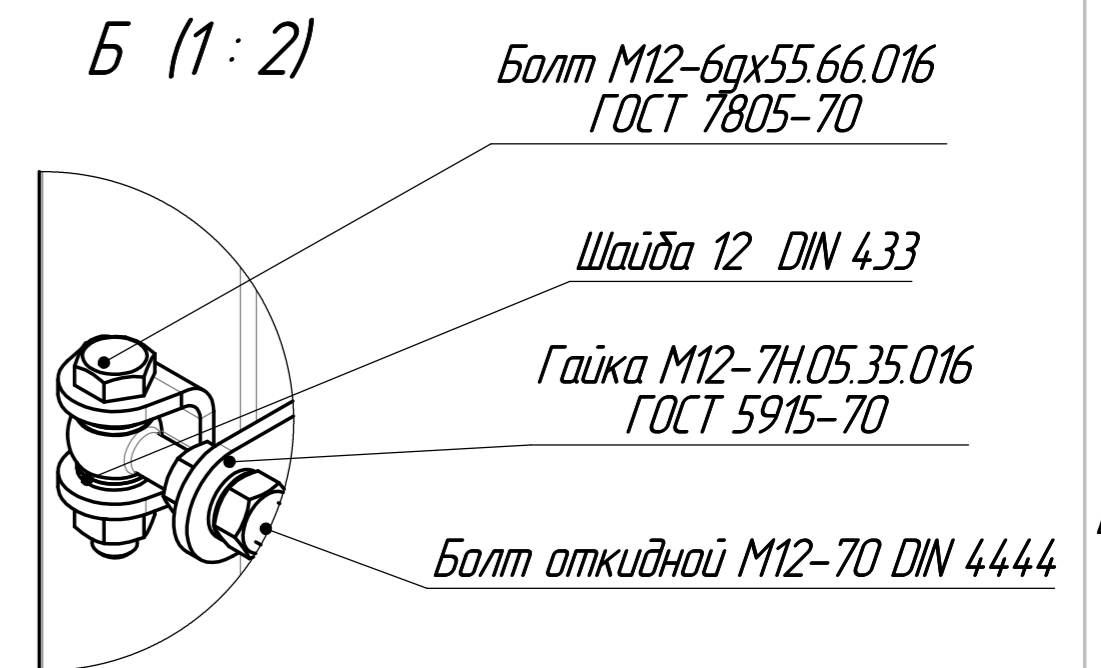
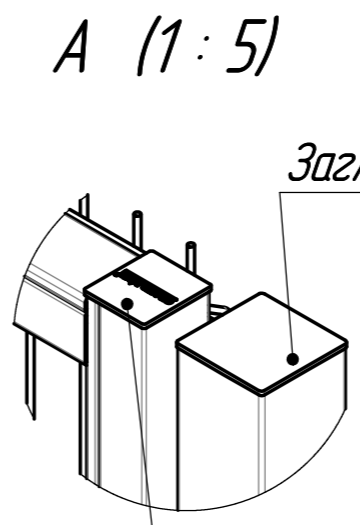
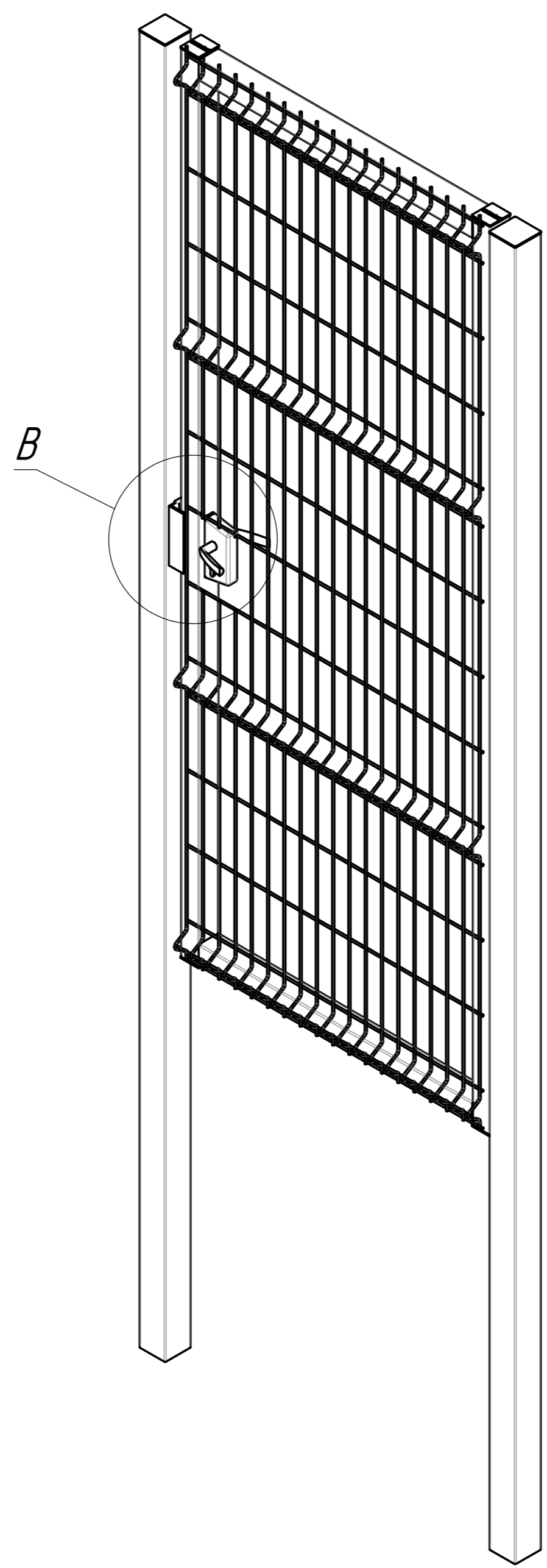
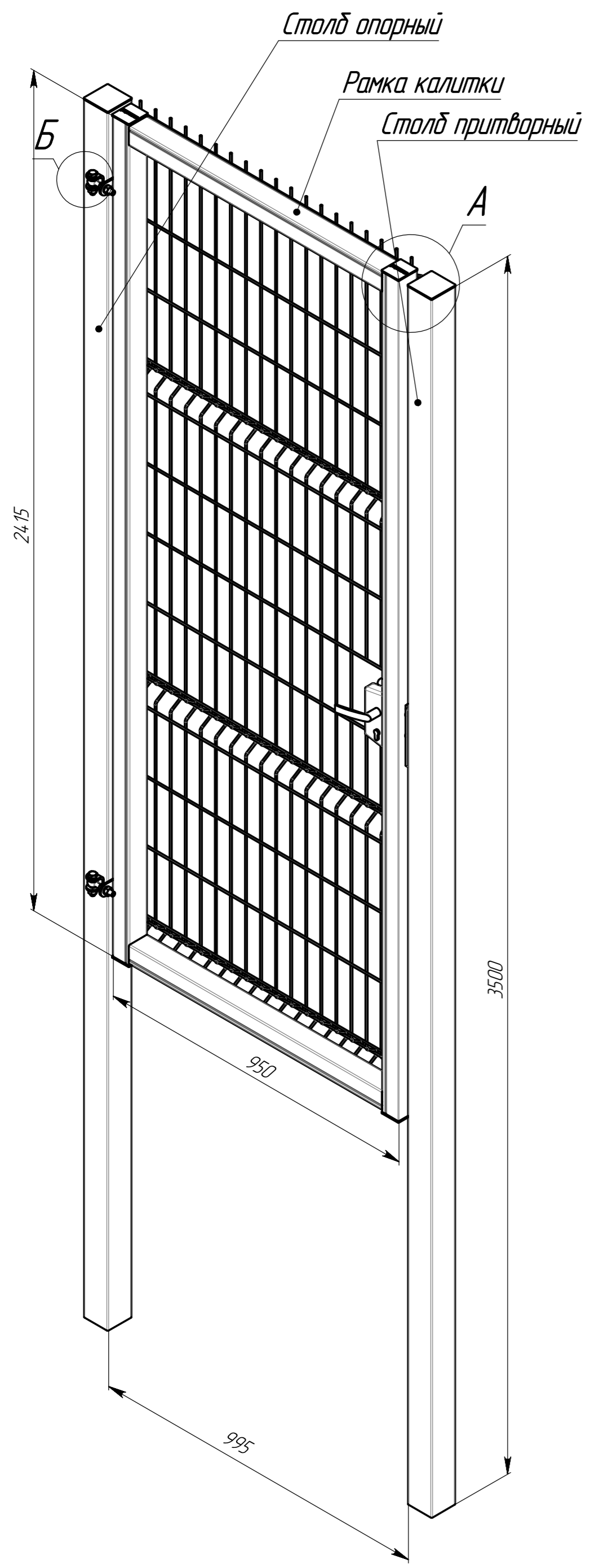


Перв. примен.
Справ. №
Подп. и дата
Изм. № вкл. №
Взам. инв. №
Подп. и дата
Изм. № подл.



				К.04.7.12-00-0СБ			
Изм. Лист	№ докум.	Подп.	Дата	Калитка сварная 2,43х1	Лит.	Масса	Масштаб
Разраб.	Коновалов					67,53	1:10
Проб.	Кухарук			<i>Сборочный чертеж</i>			Лист
Т. контр.							Листов 1
Н. контр.	Дамнушкина			GRAND LINE®			
Утв.	Кухарук			Копировал			Формат А2